

LOW TEMPERATURE BEHAVIOR (at 120 Hz)															
IMPEDANCE RATIO	RATED VOLTAGE														
	16	25	35	50	63	80	100	160	200	250	350	400	420	450	500
Z (-25 °C) / Z (+20 °C)	4	3	3	2	2	2	2	4	4	4	4	8	8	8	8
Z (-40 °C) / Z (+20 °C)	15	10	8	6	6	6	5	-	-	-	-	-	-	-	-

Note

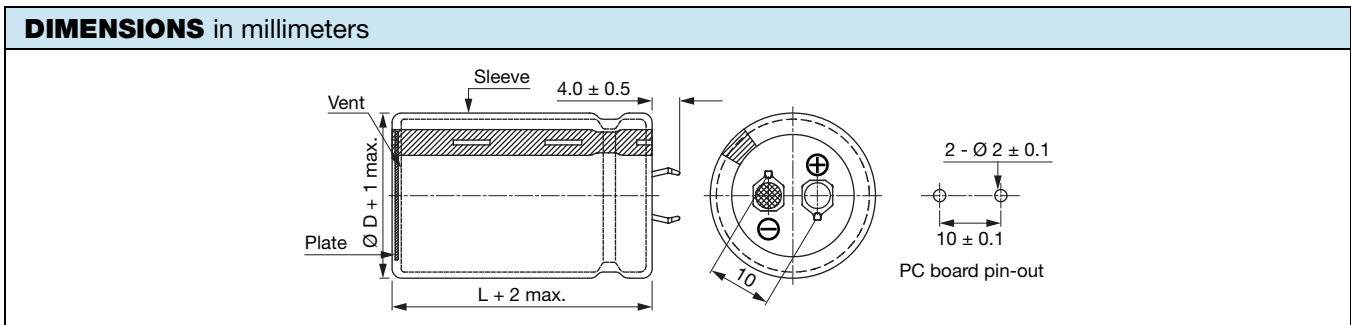
- Impedance ratio shall not exceed the values given in the table

MULTIPLIER OF RIPPLE CURRENT AS A FUNCTION OF FREQUENCY	
FREQUENCY (Hz)	MULTIPLIER
50 / 60	0.8
100 / 120	1.0
300	1.1
1000	1.3
> 1000	1.4

TEST PROCEDURES AND REQUIREMENTS				
TEST	TEST TIME	CAPACITANCE CHANGE	DISSIPATION FACTOR (tan δ)	LEAKAGE CURRENT
Endurance ⁽¹⁾	3000 h	Within ± 20 % of initial value	Less than 200 % of specified value	Within specified value
Shelf life ⁽²⁾	1000 h		Less than 150 % of specified value	

Notes

- The above specifications shall be satisfied when the capacitors are restored to 20 °C after the rated voltage applied with rated ripple current for 3000 hours at 105 °C
- The above specifications shall be satisfied when the capacitors are restored to 20 °C after exposing them for 1000 hours at 105 °C without voltage applied. The rated voltage shall be applied to the capacitors before the measurements (refer to JIS C 5101-4 4.1)



ELECTRICAL DATA							
RATED VOLTAGE (V _{dc})	CAPACITANCE AT 120 Hz, 20 °C (µF)	SIZE Ø D x L (mm)	RIPPLE CURRENT AT 120 Hz, 105 °C (A/RMS)	tan δ AT 120 Hz, 20 °C	ESR AT 120 Hz, 20 °C (Ω)	LEAKAGE CURRENT 5 MIN (mA)	PART NUMBER
16	4700	22 x 25	1.30	0.50	0.141	0.82	SNC472M1C--A2225
	6800	22 x 35	1.80	0.50	0.098	0.99	SNC682M1C--A2235
	6800	25 x 30	1.80	0.50	0.098	0.99	SNC682M1C--A2530
	10 000	22 x 45	2.34	0.50	0.066	1.20	SNC103M1C--A2245
	10 000	25 x 35	2.25	0.50	0.066	1.20	SNC103M1C--A2535
	10 000	30 x 25	2.19	0.50	0.066	1.20	SNC103M1C--A3025
	15 000	25 x 45	2.83	0.50	0.044	1.47	SNC153M1C--A2545
	15 000	30 x 35	2.82	0.50	0.044	1.47	SNC153M1C--A3035
	15 000	35 x 30	2.82	0.50	0.044	1.47	SNC153M1C--A3530
	22 000	30 x 45	3.13	0.50	0.030	1.50	SNC223M1C--A3045
	22 000	35 x 35	3.09	0.50	0.030	1.50	SNC223M1C--A3535



ELECTRICAL DATA							
RATED VOLTAGE (V _{DC})	CAPACITANCE AT 120 Hz, 20 °C (µF)	SIZE Ø D x L (mm)	RIPPLE CURRENT AT 120 Hz, 105 °C (A/RMS)	tan δ AT 120 Hz, 20 °C	ESR AT 120 Hz, 20 °C (Ω)	LEAKAGE CURRENT 5 MIN (mA)	PART NUMBER
25	3300	22 x 25	1.25	0.45	0.181	0.86	SNC332M1E--A2225
	4700	22 x 30	1.61	0.45	0.127	1.03	SNC472M1E--A2230
	4700	25 x 25	1.61	0.45	0.127	1.03	SNC472M1E--A2525
	6800	22 x 35	1.91	0.45	0.088	1.24	SNC682M1E--A2235
	6800	25 x 30	1.91	0.45	0.088	1.24	SNC682M1E--A2530
	6800	30 x 25	1.91	0.45	0.088	1.24	SNC682M1E--A3025
	10 000	22 x 45	2.51	0.45	0.060	1.50	SNC103M1E--A2245
	10 000	25 x 40	2.42	0.45	0.060	1.50	SNC103M1E--A2540
	10 000	30 x 30	2.42	0.45	0.060	1.50	SNC103M1E--A3030
	10 000	35 x 25	2.42	0.45	0.060	1.50	SNC103M1E--A3525
	15 000	25 x 45	3.12	0.45	0.040	1.50	SNC153M1E--A2545
	15 000	30 x 35	3.11	0.45	0.040	1.50	SNC153M1E--A3035
	15 000	35 x 30	3.11	0.45	0.040	1.50	SNC153M1E--A3530
	22 000	30 x 45	3.85	0.45	0.027	1.50	SNC223M1E--A3045
22 000	35 x 40	3.85	0.45	0.027	1.50	SNC223M1E--A3540	
35	2200	22 x 25	1.14	0.40	0.241	0.83	SNC222M1V--A2225
	2200	25 x 25	1.51	0.40	0.241	0.83	SNC222M1V--A2525
	3300	22 x 30	1.51	0.40	0.161	1.02	SNC332M1V--A2230
	3300	25 x 30	1.92	0.40	0.161	1.02	SNC332M1V--A2530
	4700	22 x 35	1.92	0.40	0.113	1.22	SNC472M1V--A2235
	4700	25 x 40	2.31	0.40	0.113	1.22	SNC472M1V--A2540
	4700	30 x 25	1.92	0.40	0.113	1.22	SNC472M1V--A3025
	6800	22 x 45	2.31	0.40	0.078	1.46	SNC682M1V--A2245
	6800	25 x 45	2.87	0.40	0.078	1.46	SNC682M1V--A2545
	6800	30 x 30	2.33	0.40	0.078	1.46	SNC682M1V--A3030
	6800	35 x 25	2.33	0.40	0.078	1.46	SNC682M1V--A3525
	10 000	30 x 35	2.87	0.40	0.053	1.50	SNC103M1V--A3035
	10 000	35 x 30	2.87	0.40	0.053	1.50	SNC103M1V--A3530
	15 000	30 x 45	3.66	0.40	0.035	1.50	SNC153M1V--A3045
	15 000	35 x 40	3.66	0.40	0.035	1.50	SNC153M1V--A3540
	22 000	35 x 45	4.53	0.40	0.024	1.50	SNC223M1V--A3545
50	1500	22 x 25	1.22	0.35	0.310	0.82	SNC152M1H--A2225
	2200	22 x 30	1.59	0.35	0.211	0.99	SNC222M1H--A2230
	2200	25 x 25	1.59	0.35	0.211	0.99	SNC222M1H--A2525
	3300	22 x 35	1.93	0.35	0.141	1.22	SNC332M1H--A2235
	3300	25 x 30	1.88	0.35	0.141	1.22	SNC332M1H--A2530
	3300	30 x 25	1.88	0.35	0.141	1.22	SNC332M1H--A3025
	4700	22 x 45	2.43	0.35	0.099	1.45	SNC472M1H--A2245
	4700	25 x 35	2.34	0.35	0.099	1.45	SNC472M1H--A2535
	4700	30 x 30	2.42	0.35	0.099	1.45	SNC472M1H--A3030
	4700	35 x 25	2.42	0.35	0.099	1.45	SNC472M1H--A3525
	6800	25 x 45	3.10	0.35	0.068	1.50	SNC682M1H--A2545
	6800	30 x 35	3.10	0.35	0.068	1.50	SNC682M1H--A3035
	6800	35 x 30	3.10	0.35	0.068	1.50	SNC682M1H--A3530
	10 000	30 x 45	4.18	0.35	0.046	1.50	SNC103M1H--A3045
	10 000	35 x 40	4.20	0.35	0.046	1.50	SNC103M1H--A3540



ELECTRICAL DATA							
RATED VOLTAGE (V _{DC})	CAPACITANCE AT 120 Hz, 20 °C (μF)	SIZE Ø D x L (mm)	RIPPLE CURRENT AT 120 Hz, 105 °C (A/RMS)	tan δ AT 120 Hz, 20 °C	ESR AT 120 Hz, 20 °C (Ω)	LEAKAGE CURRENT 5 MIN (mA)	PART NUMBER
63	1000	20 x 20	0.90	0.30	0.398	0.75	SNC102M1J--A2020
	1000	22 x 20	0.90	0.30	0.398	0.75	SNC102M1J--A2220
	1200	20 x 25	1.08	0.30	0.332	0.82	SNC122M1J--A2025
	1200	22 x 20	1.05	0.30	0.332	0.82	SNC122M1J--A2220
	1500	20 x 30	1.31	0.30	0.265	0.92	SNC152M1J--A2030
	1500	22 x 25	1.28	0.30	0.265	0.92	SNC152M1J--A2225
	1500	25 x 20	1.27	0.30	0.265	0.92	SNC152M1J--A2520
	2200	20 x 35	1.70	0.30	0.181	1.12	SNC222M1J--A2035
	2200	22 x 35	1.78	0.30	0.181	1.12	SNC222M1J--A2235
	2200	25 x 25	1.60	0.30	0.181	1.12	SNC222M1J--A2525
	2200	30 x 25	1.78	0.30	0.181	1.12	SNC222M1J--A3025
	2700	20 x 40	1.82	0.30	0.147	1.24	SNC272M1J--A2040
	2700	22 x 35	1.81	0.30	0.147	1.24	SNC272M1J--A2235
	2700	25 x 30	1.83	0.30	0.147	1.24	SNC272M1J--A2530
	2700	30 x 25	1.89	0.30	0.147	1.24	SNC272M1J--A3025
	3300	20 x 45	2.00	0.30	0.121	1.37	SNC332M1J--A2045
	3300	22 x 40	2.00	0.30	0.121	1.37	SNC332M1J--A2240
	3300	25 x 35	2.03	0.30	0.121	1.37	SNC332M1J--A2535
	3300	30 x 25	1.81	0.30	0.121	1.37	SNC332M1J--A3025
	3300	35 x 25	2.03	0.30	0.121	1.37	SNC332M1J--A3525
	3900	20 x 50	2.16	0.30	0.102	1.49	SNC392M1J--A2050
	3900	22 x 50	2.37	0.30	0.102	1.49	SNC392M1J--A2250
	3900	25 x 40	2.22	0.30	0.102	1.49	SNC392M1J--A2540
	3900	30 x 30	2.19	0.30	0.102	1.49	SNC392M1J--A3030
	3900	35 x 25	2.24	0.30	0.102	1.49	SNC392M1J--A3525
	4700	25 x 45	2.56	0.30	0.085	1.50	SNC472M1J--A2545
	4700	30 x 35	2.66	0.30	0.085	1.50	SNC472M1J--A3035
	4700	35 x 25	2.46	0.30	0.085	1.50	SNC472M1J--A3525
	5600	25 x 50	2.93	0.30	0.071	1.50	SNC562M1J--A2550
	5600	30 x 35	2.79	0.30	0.071	1.50	SNC562M1J--A3035
	5600	35 x 30	2.88	0.30	0.071	1.50	SNC562M1J--A3530
	6800	30 x 40	3.25	0.30	0.059	1.50	SNC682M1J--A3040
	6800	35 x 35	3.26	0.30	0.059	1.50	SNC682M1J--A3535
6800	35 x 40	3.49	0.30	0.059	1.50	SNC682M1J--A3540	
8200	35 x 40	3.52	0.30	0.049	1.50	SNC822M1J--A3540	
80	1000	22 x 25	1.05	0.25	0.332	0.85	SNC102M1K--A2225
	1000	25 x 20	1.04	0.25	0.332	0.85	SNC102M1K--A2520
	1200	20 x 30	1.17	0.25	0.276	0.93	SNC122M1K--A2030
	1200	22 x 30	1.24	0.25	0.276	0.93	SNC122M1K--A2230
	1200	25 x 25	1.24	0.25	0.276	0.93	SNC122M1K--A2525
	1500	20 x 40	1.49	0.25	0.221	1.04	SNC152M1K--A2040
	1500	22 x 35	1.54	0.25	0.221	1.04	SNC152M1K--A2235
	1500	25 x 30	1.54	0.25	0.221	1.04	SNC152M1K--A2530
	1500	30 x 25	1.61	0.25	0.221	1.04	SNC152M1K--A3025
	2200	20 x 50	1.94	0.25	0.151	1.26	SNC222M1K--A2050
	2200	22 x 45	1.95	0.25	0.151	1.26	SNC222M1K--A2245
	2200	25 x 35	1.94	0.25	0.151	1.26	SNC222M1K--A2535
	2200	30 x 30	2.05	0.25	0.151	1.26	SNC222M1K--A3030
	2200	35 x 25	2.10	0.25	0.151	1.26	SNC222M1K--A3525
	3300	25 x 50	2.25	0.25	0.101	1.50	SNC332M1K--A2550
	3300	30 x 35	2.24	0.25	0.101	1.50	SNC332M1K--A3035
	3300	35 x 30	2.30	0.25	0.101	1.50	SNC332M1K--A3530
	4700	30 x 45	2.84	0.25	0.071	1.50	SNC472M1K--A3045
	4700	35 x 35	2.80	0.25	0.071	1.50	SNC472M1K--A3535



ELECTRICAL DATA							
RATED VOLTAGE (V _{DC})	CAPACITANCE AT 120 Hz, 20 °C (μF)	SIZE Ø D x L (mm)	RIPPLE CURRENT AT 120 Hz, 105 °C (A/RMS)	tan δ AT 120 Hz, 20 °C	ESR AT 120 Hz, 20 °C (Ω)	LEAKAGE CURRENT 5 MIN (mA)	PART NUMBER
100	1000	20 x 35	1.28	0.20	0.265	0.95	SNC102M2A--A2035
	1000	22 x 30	1.36	0.20	0.265	0.95	SNC102M2A--A2230
	1000	25 x 25	1.36	0.20	0.265	0.95	SNC102M2A--A2525
	1200	20 x 40	1.49	0.20	0.221	1.04	SNC122M2A--A2040
	1200	22 x 35	1.48	0.20	0.221	1.04	SNC122M2A--A2235
	1200	25 x 30	1.49	0.20	0.221	1.04	SNC122M2A--A2530
	1500	20 x 45	1.75	0.20	0.177	1.16	SNC152M2A--A2045
	1500	22 x 40	1.82	0.20	0.177	1.16	SNC152M2A--A2240
	1500	25 x 35	1.85	0.20	0.177	1.16	SNC152M2A--A2535
	1500	30 x 25	1.80	0.20	0.177	1.16	SNC152M2A--A3025
	2200	25 x 45	2.50	0.20	0.121	1.41	SNC222M2A--A2545
	2200	30 x 35	2.50	0.20	0.121	1.41	SNC222M2A--A3035
	2200	35 x 30	2.50	0.20	0.121	1.41	SNC222M2A--A3530
	2700	25 x 50	2.70	0.20	0.098	1.50	SNC272M2A--A2550
	2700	30 x 40	2.72	0.20	0.098	1.50	SNC272M2A--A3040
	2700	35 x 35	2.82	0.20	0.098	1.50	SNC272M2A--A3535
	3300	30 x 45	3.11	0.20	0.080	1.50	SNC332M2A--A3045
	3300	35 x 35	3.07	0.20	0.080	1.50	SNC332M2A--A3535
	3900	30 x 50	3.40	0.20	0.068	1.50	SNC392M2A--A3050
	3900	35 x 40	3.38	0.20	0.068	1.50	SNC392M2A--A3540
4700	35 x 45	3.90	0.20	0.056	1.50	SNC472M2A--A3545	
160	180	20 x 20	0.61	0.10	0.737	0.51	SNC181M2C--A2020
	220	20 x 25	0.73	0.10	0.603	0.56	SNC221M2C--A2025
	220	22 x 20	0.71	0.10	0.603	0.56	SNC221M2C--A2220
	270	20 x 25	0.81	0.10	0.491	0.62	SNC271M2C--A2025
	270	25 x 20	0.85	0.10	0.491	0.62	SNC271M2C--A2520
	330	20 x 30	0.97	0.10	0.402	0.69	SNC331M2C--A2030
	330	22 x 25	0.98	0.10	0.402	0.69	SNC331M2C--A2225
	330	25 x 20	0.94	0.10	0.402	0.69	SNC331M2C--A2520
	390	20 x 30	1.06	0.10	0.340	0.75	SNC391M2C--A2030
	390	22 x 25	1.03	0.10	0.340	0.75	SNC391M2C--A2225
	390	25 x 25	1.09	0.10	0.340	0.75	SNC391M2C--A2525
	470	20 x 35	1.17	0.10	0.282	0.82	SNC471M2C--A2035
	470	22 x 30	1.21	0.10	0.282	0.82	SNC471M2C--A2230
	470	25 x 25	1.19	0.10	0.282	0.82	SNC471M2C--A2525
	560	20 x 40	1.35	0.10	0.237	0.90	SNC561M2C--A2040
	560	22 x 35	1.40	0.10	0.237	0.90	SNC561M2C--A2235
	560	25 x 30	1.40	0.10	0.237	0.90	SNC561M2C--A2530
	560	30 x 25	1.40	0.10	0.237	0.90	SNC561M2C--A3025
	680	20 x 45	1.57	0.10	0.195	0.99	SNC681M2C--A2045
	680	22 x 40	1.62	0.10	0.195	0.99	SNC681M2C--A2240
	680	25 x 35	1.61	0.10	0.195	0.99	SNC681M2C--A2535
	680	30 x 25	1.54	0.10	0.195	0.99	SNC681M2C--A3025
	820	22 x 45	1.86	0.10	0.162	1.09	SNC821M2C--A2245
	820	25 x 40	1.86	0.10	0.162	1.09	SNC821M2C--A2540
	820	30 x 30	1.79	0.10	0.162	1.09	SNC821M2C--A3030
	820	35 x 25	1.79	0.15	0.243	1.09	SNC821M2C--A3525
	1000	22 x 50	2.18	0.10	0.133	1.20	SNC102M2C--A2250
	1000	25 x 45	2.15	0.10	0.133	1.20	SNC102M2C--A2545
	1000	30 x 35	2.09	0.10	0.133	1.20	SNC102M2C--A3035
	1000	35 x 25	1.98	0.15	0.199	1.20	SNC102M2C--A3525
	1200	25 x 50	2.35	0.10	0.111	1.31	SNC122M2C--A2550
	1200	30 x 40	2.35	0.10	0.111	1.31	SNC122M2C--A3040
	1200	35 x 30	2.29	0.15	0.166	1.31	SNC122M2C--A3530
	1500	30 x 35	2.56	0.10	0.088	1.47	SNC152M2C--A3035
	1500	35 x 35	2.72	0.15	0.133	1.47	SNC152M2C--A3535
	1800	30 x 45	2.97	0.10	0.074	1.50	SNC182M2C--A3045
	1800	35 x 40	3.09	0.15	0.111	1.50	SNC182M2C--A3540
	2200	30 x 60	3.48	0.10	0.060	1.50	SNC222M2C--A3060
	2200	35 x 50	3.51	0.15	0.090	1.50	SNC222M2C--A3550
	2700	35 x 55	4.05	0.15	0.074	1.50	SNC272M2C--A3555



ELECTRICAL DATA							
RATED VOLTAGE (V _{DC})	CAPACITANCE AT 120 Hz, 20 °C (µF)	SIZE Ø D x L (mm)	RIPPLE CURRENT AT 120 Hz, 105 °C (A/RMS)	tan δ AT 120 Hz, 20 °C	ESR AT 120 Hz, 20 °C (Ω)	LEAKAGE CURRENT 5 MIN (mA)	PART NUMBER
200	180	22 x 20	0.70	0.10	0.737	0.57	SNC181M2D--A2220
	220	20 x 25	0.80	0.10	0.603	0.63	SNC221M2D--A2025
	220	25 x 20	0.84	0.10	0.603	0.63	SNC221M2D--A2520
	270	20 x 30	0.96	0.10	0.491	0.70	SNC271M2D--A2030
	270	22 x 25	1.03	0.10	0.491	0.70	SNC271M2D--A2225
	330	22 x 30	1.21	0.10	0.402	0.77	SNC331M2D--A2230
	390	20 x 35	1.24	0.10	0.340	0.84	SNC391M2D--A2035
	390	22 x 35	1.39	0.10	0.340	0.84	SNC391M2D--A2235
	390	25 x 25	1.31	0.10	0.340	0.84	SNC391M2D--A2525
	470	20 x 40	1.44	0.10	0.282	0.92	SNC471M2D--A2040
	470	22 x 35	1.52	0.10	0.282	0.92	SNC471M2D--A2235
	470	25 x 30	1.52	0.10	0.282	0.92	SNC471M2D--A2530
	560	20 x 50	1.74	0.10	0.237	1.00	SNC561M2D--A2050
	560	22 x 40	1.66	0.10	0.237	1.00	SNC561M2D--A2240
	560	25 x 35	1.75	0.10	0.237	1.00	SNC561M2D--A2535
	560	30 x 25	1.64	0.10	0.237	1.00	SNC561M2D--A3025
	680	22 x 45	2.04	0.10	0.195	1.11	SNC681M2D--A2245
	680	25 x 40	2.04	0.10	0.195	1.11	SNC681M2D--A2540
	680	30 x 30	1.96	0.10	0.195	1.11	SNC681M2D--A3030
	820	25 x 45	2.34	0.10	0.162	1.21	SNC821M2D--A2545
	820	30 x 35	2.27	0.10	0.162	1.21	SNC821M2D--A3035
	820	35 x 25	1.99	0.15	0.243	1.21	SNC821M2D--A3525
	1000	25 x 50	2.26	0.10	0.133	1.34	SNC102M2D--A2550
	1000	30 x 40	2.63	0.10	0.133	1.34	SNC102M2D--A3040
1000	35 x 30	2.51	0.15	0.199	1.34	SNC102M2D--A3530	
1200	30 x 45	3.00	0.10	0.111	1.47	SNC122M2D--A3045	
1200	35 x 35	2.92	0.15	0.166	1.47	SNC122M2D--A3535	
1500	30 x 50	3.36	0.10	0.088	1.50	SNC152M2D--A3050	
1500	35 x 40	3.34	0.15	0.133	1.50	SNC152M2D--A3540	
1800	30 x 60	3.64	0.10	0.074	1.50	SNC182M2D--A3060	
1800	35 x 45	3.51	0.15	0.111	1.50	SNC182M2D--A3545	
2200	35 x 55	4.01	0.15	0.090	1.50	SNC222M2D--A3555	
250	180	22 x 25	0.77	0.10	0.737	0.64	SNC181M2E--A2225
	220	20 x 30	0.87	0.10	0.603	0.70	SNC221M2E--A2030
	270	20 x 35	1.03	0.10	0.491	0.78	SNC271M2E--A2035
	270	22 x 30	1.02	0.10	0.491	0.78	SNC271M2E--A2230
	270	25 x 25	1.08	0.10	0.491	0.78	SNC271M2E--A2525
	330	20 x 40	1.21	0.10	0.402	0.86	SNC331M2E--A2040
	330	22 x 35	1.20	0.10	0.402	0.86	SNC331M2E--A2235
	330	25 x 30	1.27	0.10	0.402	0.86	SNC331M2E--A2530
	390	20 x 50	1.45	0.10	0.340	0.94	SNC391M2E--A2050
	390	22 x 40	1.38	0.10	0.340	0.94	SNC391M2E--A2240
	390	25 x 35	1.46	0.10	0.340	0.94	SNC391M2E--A2535
	390	30 x 25	1.39	0.10	0.340	0.94	SNC391M2E--A3025
	470	22 x 45	1.46	0.10	0.282	1.03	SNC471M2E--A2245
	470	25 x 40	1.69	0.10	0.282	1.03	SNC471M2E--A2540
	470	30 x 30	1.63	0.10	0.282	1.03	SNC471M2E--A3030
	560	25 x 45	1.93	0.10	0.237	1.12	SNC561M2E--A2545
	560	35 x 25	1.78	0.15	0.355	1.12	SNC561M2E--A3525
	680	25 x 50	2.04	0.10	0.195	1.24	SNC681M2E--A2550
	680	30 x 35	2.06	0.10	0.195	1.24	SNC681M2E--A3035
	680	35 x 30	2.06	0.15	0.293	1.24	SNC681M2E--A3530
	820	30 x 45	2.48	0.10	0.162	1.36	SNC821M2E--A3045
	820	35 x 35	2.41	0.15	0.243	1.36	SNC821M2E--A3535
	1000	30 x 50	2.65	0.10	0.133	1.50	SNC102M2E--A3050
	1000	35 x 40	2.76	0.15	0.199	1.50	SNC102M2E--A3540
1200	30 x 60	3.15	0.10	0.111	1.50	SNC122M2E--A3060	
1200	35 x 45	3.14	0.15	0.166	1.50	SNC122M2E--A3545	
1800	35 x 60	3.97	0.15	0.111	1.50	SNC182M2E--A3560	



ELECTRICAL DATA							
RATED VOLTAGE (V _{DC})	CAPACITANCE AT 120 Hz, 20 °C (μF)	SIZE Ø D x L (mm)	RIPPLE CURRENT AT 120 Hz, 105 °C (A/RMS)	tan δ AT 120 Hz, 20 °C	ESR AT 120 Hz, 20 °C (Ω)	LEAKAGE CURRENT 5 MIN (mA)	PART NUMBER
350	100	20 x 30	0.53	0.15	1.990	0.56	SNC101M2V--A2030
	100	22 x 25	0.52	0.15	1.990	0.56	SNC101M2V--A2225
	100	25 x 20	0.52	0.15	1.990	0.56	SNC101M2V--A2520
	120	20 x 35	0.63	0.15	1.659	0.61	SNC121M2V--A2035
	120	22 x 30	0.62	0.15	1.659	0.61	SNC121M2V--A2230
	120	25 x 25	0.65	0.15	1.659	0.61	SNC121M2V--A2525
	150	20 x 40	0.74	0.15	1.327	0.69	SNC151M2V--A2040
	150	22 x 35	0.74	0.15	1.327	0.69	SNC151M2V--A2235
	180	20 x 45	0.81	0.15	1.106	0.75	SNC181M2V--A2045
	180	22 x 40	0.81	0.15	1.106	0.75	SNC181M2V--A2240
	180	25 x 30	0.77	0.15	1.106	0.75	SNC181M2V--A2530
	180	30 x 25	0.80	0.15	1.106	0.75	SNC181M2V--A3025
	220	20 x 50	0.94	0.15	0.905	0.83	SNC221M2V--A2050
	220	22 x 45	0.94	0.15	0.905	0.83	SNC221M2V--A2245
	220	25 x 35	0.91	0.15	0.905	0.83	SNC221M2V--A2535
	270	22 x 50	1.09	0.15	0.737	0.92	SNC271M2V--A2250
	270	25 x 40	1.06	0.15	0.737	0.92	SNC271M2V--A2540
	270	30 x 30	1.05	0.15	0.737	0.92	SNC271M2V--A3030
	270	35 x 25	1.08	0.15	0.737	0.92	SNC271M2V--A3525
	330	25 x 45	1.24	0.15	0.603	1.02	SNC331M2V--A2545
	330	30 x 35	1.24	0.15	0.603	1.02	SNC331M2V--A3035
	330	35 x 30	1.33	0.15	0.603	1.02	SNC331M2V--A3530
	390	30 x 40	1.42	0.15	0.510	1.11	SNC391M2V--A3040
	390	35 x 30	1.39	0.15	0.510	1.11	SNC391M2V--A3530
	470	30 x 45	1.56	0.15	0.423	1.22	SNC471M2V--A3045
	470	35 x 35	1.53	0.15	0.423	1.22	SNC471M2V--A3535
	560	30 x 50	1.78	0.15	0.355	1.33	SNC561M2V--A3050
	560	35 x 40	1.77	0.15	0.355	1.33	SNC561M2V--A3540
680	30 x 60	1.94	0.15	0.293	1.46	SNC681M2V--A3060	
680	35 x 50	1.95	0.15	0.293	1.46	SNC681M2V--A3550	
820	35 x 55	2.23	0.15	0.243	1.50	SNC821M2V--A3555	
400	56	22 x 20	0.41	0.15	3.554	0.45	SNC560M2G--A2220
	68	22 x 25	0.52	0.15	2.927	0.49	SNC680M2G--A2225
	68	25 x 20	0.49	0.15	2.927	0.49	SNC680M2G--A2520
	82	20 x 30	0.54	0.15	2.427	0.54	SNC820M2G--A2030
	100	20 x 35	0.64	0.15	1.990	0.60	SNC101M2G--A2035
	100	22 x 30	0.67	0.15	1.990	0.60	SNC101M2G--A2230
	120	20 x 40	0.74	0.15	1.659	0.66	SNC121M2G--A2040
	120	22 x 35	0.78	0.15	1.659	0.66	SNC121M2G--A2235
	120	25 x 25	0.69	0.15	1.659	0.66	SNC121M2G--A2525
	150	20 x 45	0.87	0.15	1.327	0.73	SNC151M2G--A2045
	150	22 x 40	0.91	0.15	1.327	0.73	SNC151M2G--A2240
	150	25 x 30	0.83	0.15	1.327	0.73	SNC151M2G--A2530
	150	30 x 25	0.86	0.15	1.327	0.73	SNC151M2G--A3025
	180	22 x 45	1.04	0.15	1.106	0.80	SNC181M2G--A2245
	180	25 x 35	0.97	0.15	1.106	0.80	SNC181M2G--A2535
	220	22 x 50	1.17	0.15	0.905	0.89	SNC221M2G--A2250
	220	25 x 40	1.14	0.15	0.905	0.89	SNC221M2G--A2540
	220	30 x 30	1.12	0.15	0.905	0.89	SNC221M2G--A3030
	220	35 x 25	1.15	0.15	0.905	0.89	SNC221M2G--A3525
	270	25 x 50	1.40	0.15	0.737	0.99	SNC271M2G--A2550
	270	30 x 35	1.31	0.15	0.737	0.99	SNC271M2G--A3035
	270	35 x 30	1.31	0.15	0.737	0.99	SNC271M2G--A3530
	330	30 x 40	1.39	0.15	0.603	1.09	SNC331M2G--A3040
	330	35 x 30	1.34	0.15	0.603	1.09	SNC331M2G--A3530
	390	30 x 45	1.49	0.15	0.510	1.18	SNC391M2G--A3045
	390	35 x 35	1.47	0.15	0.510	1.18	SNC391M2G--A3535
	470	30 x 50	1.72	0.15	0.423	1.30	SNC471M2G--A3050
	470	35 x 40	1.71	0.15	0.423	1.30	SNC471M2G--A3540
	560	30 x 60	2.03	0.15	0.355	1.42	SNC561M2G--A3060
	560	35 x 45	2.23	0.15	0.355	1.42	SNC561M2G--A3545
	680	35 x 55	2.31	0.15	0.293	1.50	SNC681M2G--A3555
	820	35 x 60	2.54	0.15	0.243	1.50	SNC821M2G--A3560

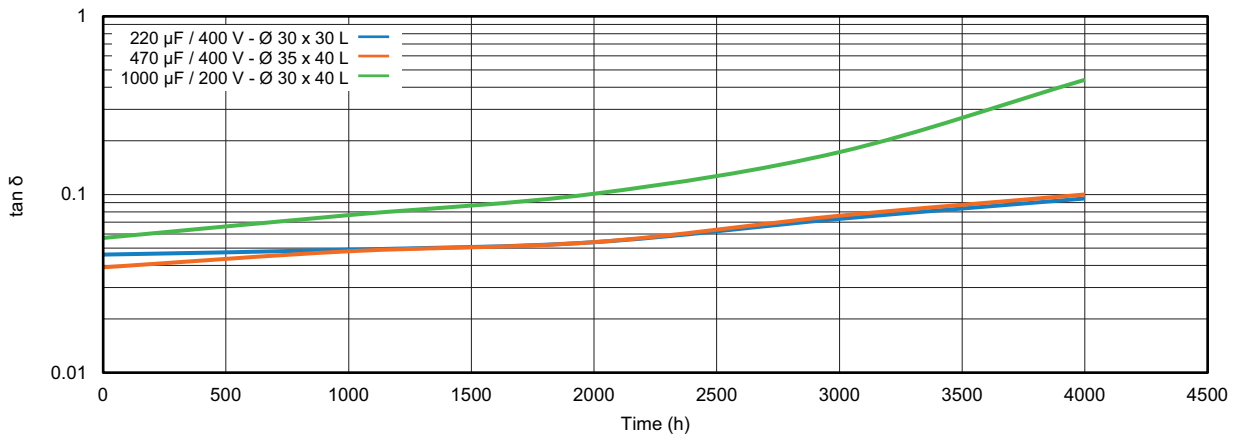
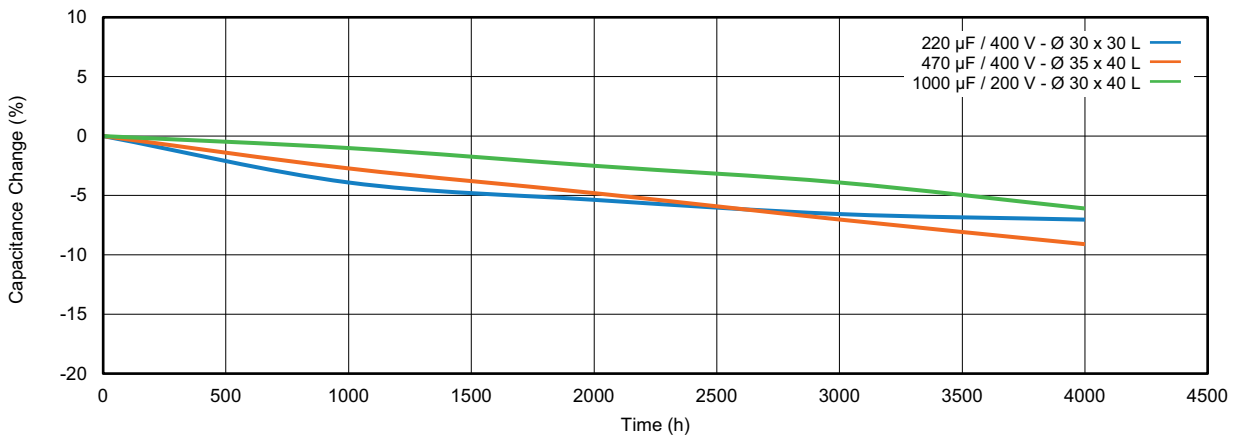


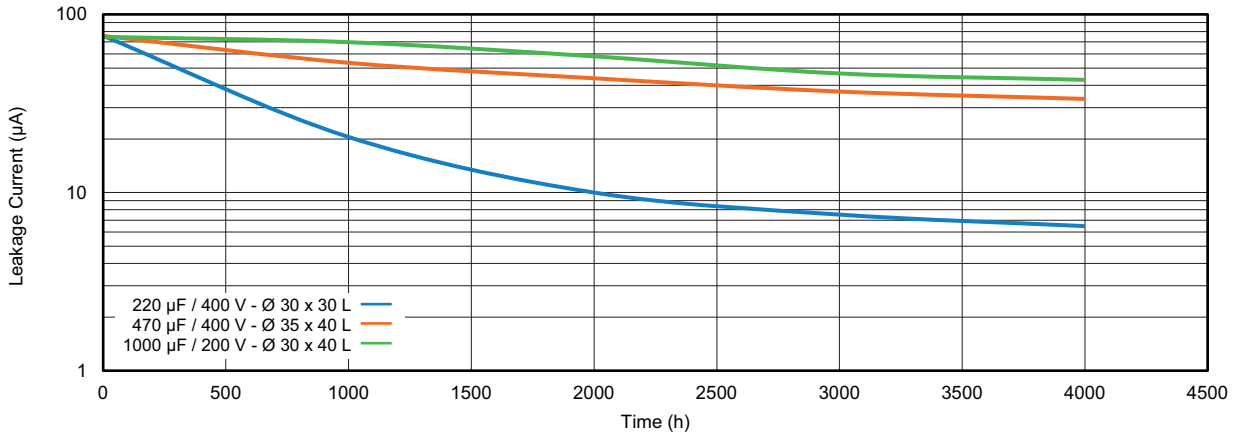
ELECTRICAL DATA							
RATED VOLTAGE (V _{DC})	CAPACITANCE AT 120 Hz, 20 °C (μF)	SIZE Ø D x L (mm)	RIPPLE CURRENT AT 120 Hz, 105 °C (A/RMS)	tan δ AT 120 Hz, 20 °C	ESR AT 120 Hz, 20 °C (Ω)	LEAKAGE CURRENT 5 MIN (mA)	PART NUMBER
420	56	20 x 25	0.41	0.15	3.554	0.46	SNC560M2P--A2025
	56	22 x 20	0.40	0.15	3.554	0.46	SNC560M2P--A2220
	68	20 x 30	0.49	0.15	2.927	0.51	SNC680M2P--A2030
	68	22 x 25	0.48	0.15	2.927	0.51	SNC680M2P--A2225
	82	20 x 30	0.54	0.15	2.427	0.56	SNC820M2P--A2030
	82	22 x 25	0.53	0.15	2.427	0.56	SNC820M2P--A2225
	100	20 x 35	0.64	0.15	1.990	0.61	SNC101M2P--A2035
	100	22 x 30	0.63	0.15	1.990	0.61	SNC101M2P--A2230
	100	25 x 25	0.63	0.15	1.990	0.61	SNC101M2P--A2525
	120	20 x 40	0.74	0.15	1.659	0.67	SNC121M2P--A2040
	120	22 x 35	0.74	0.15	1.659	0.67	SNC121M2P--A2235
	120	25 x 30	0.78	0.15	1.659	0.67	SNC121M2P--A2530
	150	20 x 50	0.92	0.15	1.327	0.75	SNC151M2P--A2050
	150	22 x 40	0.87	0.15	1.327	0.75	SNC151M2P--A2240
	150	30 x 25	0.80	0.15	1.327	0.75	SNC151M2P--A3025
	180	22 x 45	0.93	0.15	1.106	0.82	SNC181M2P--A2245
	180	25 x 35	0.90	0.15	1.106	0.82	SNC181M2P--A2535
	180	30 x 30	0.98	0.15	1.106	0.82	SNC181M2P--A3030
	220	25 x 45	1.01	0.15	0.905	0.91	SNC221M2P--A2545
	220	30 x 35	1.05	0.15	0.905	0.91	SNC221M2P--A3035
	220	35 x 25	0.97	0.15	0.905	0.91	SNC221M2P--A3525
	270	25 x 50	1.17	0.15	0.737	1.01	SNC271M2P--A2550
	270	30 x 40	1.22	0.15	0.737	1.01	SNC271M2P--A3040
	270	35 x 30	1.15	0.15	0.737	1.01	SNC271M2P--A3530
	330	30 x 45	1.37	0.15	0.603	1.12	SNC331M2P--A3045
	330	35 x 35	1.35	0.15	0.603	1.12	SNC331M2P--A3535
	390	30 x 50	1.56	0.15	0.510	1.21	SNC391M2P--A3050
	390	35 x 40	1.55	0.15	0.510	1.21	SNC391M2P--A3540
	470	30 x 60	1.76	0.15	0.423	1.33	SNC471M2P--A3060
	470	35 x 45	1.70	0.15	0.423	1.33	SNC471M2P--A3545
560	35 x 50	1.94	0.15	0.355	1.45	SNC561M2P--A3550	
680	35 x 60	2.31	0.15	0.293	1.50	SNC681M2P--A3560	
450	56	20 x 25	0.41	0.15	3.554	0.48	SNC560M2W--A2025
	82	20 x 30	0.54	0.15	2.427	0.58	SNC820M2W--A2030
	82	25 x 25	0.57	0.15	2.427	0.58	SNC820M2W--A2525
	100	20 x 45	0.71	0.15	1.990	0.64	SNC101M2W--A2045
	100	22 x 35	0.67	0.15	1.990	0.64	SNC101M2W--A2235
	120	20 x 50	0.82	0.15	1.659	0.70	SNC121M2W--A2050
	120	22 x 40	0.78	0.15	1.659	0.70	SNC121M2W--A2240
	120	25 x 30	0.74	0.15	1.659	0.70	SNC121M2W--A2530
	120	30 x 25	0.77	0.15	1.659	0.70	SNC121M2W--A3025
	150	22 x 45	0.92	0.15	1.327	0.78	SNC151M2W--A2245
	150	25 x 35	0.89	0.15	1.327	0.78	SNC151M2W--A2535
	150	30 x 30	0.93	0.15	1.327	0.78	SNC151M2W--A3030
	150	35 x 25	0.95	0.15	1.327	0.78	SNC151M2W--A3525
	180	22 x 50	1.06	0.15	1.106	0.85	SNC181M2W--A2250
	180	25 x 40	1.03	0.15	1.106	0.85	SNC181M2W--A2540
	180	30 x 30	1.01	0.15	1.106	0.85	SNC181M2W--A3030
	180	35 x 25	1.04	0.15	1.106	0.85	SNC181M2W--A3525
	220	25 x 45	1.18	0.15	0.905	0.94	SNC221M2W--A2545
	220	30 x 35	1.18	0.15	0.905	0.94	SNC221M2W--A3035
	220	35 x 30	1.22	0.15	0.905	0.94	SNC221M2W--A3530
	270	30 x 40	1.17	0.15	0.737	1.05	SNC271M2W--A3040
	330	30 x 50	1.42	0.15	0.603	1.16	SNC331M2W--A3050
	330	35 x 35	1.64	0.15	0.603	1.16	SNC331M2W--A3535
	390	35 x 40	1.54	0.15	0.510	1.26	SNC391M2W--A3540
	470	35 x 50	1.85	0.15	0.423	1.38	SNC471M2W--A3550
	560	35 x 50	2.02	0.15	0.355	1.50	SNC561M2W--A3550



ELECTRICAL DATA							
RATED VOLTAGE (V _{DC})	CAPACITANCE AT 120 Hz, 20 °C (μF)	SIZE Ø D x L (mm)	RIPPLE CURRENT AT 120 Hz, 105 °C (A/RMS)	tan δ AT 120 Hz, 20 °C	ESR AT 120 Hz, 20 °C (Ω)	LEAKAGE CURRENT 5 MIN (mA)	PART NUMBER
500	82	22 x 35	0.68	0.15	2.427	0.61	SNC820M2H--A2235
	82	25 x 35	0.73	0.15	2.427	0.61	SNC820M2H--A2535
	100	22 x 40	0.79	0.15	1.990	0.67	SNC101M2H--A2240
	100	25 x 40	0.85	0.15	1.990	0.67	SNC101M2H--A2540
	100	30 x 35	1.20	0.15	1.990	0.67	SNC101M2H--A3035
	120	22 x 45	0.91	0.15	1.659	0.73	SNC121M2H--A2245
	120	25 x 45	0.98	0.15	1.659	0.73	SNC121M2H--A2545
	150	22 x 50	1.07	0.15	1.327	0.82	SNC151M2H--A2250
	150	25 x 55	1.20	0.15	1.327	0.82	SNC151M2H--A2555
	220	30 x 40	1.40	0.15	0.905	0.99	SNC221M2H--A3040
	270	35 x 35	1.61	0.15	0.737	1.10	SNC271M2H--A3535
	330	35 x 40	1.88	0.15	0.603	1.22	SNC331M2H--A3540
	390	35 x 45	2.15	0.15	0.510	1.32	SNC391M2H--A3545

TYPICAL ENDURANCE CURVES





USEFUL LIFE CHART

